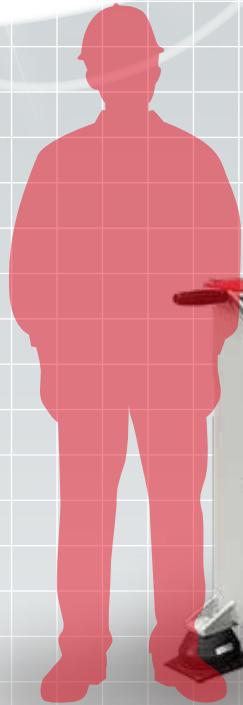


グリフォンシュレッド

GRYPHON SHRED

HYBRID SINGLE SHAFT SHREDDER



ハイブリッド一軸破碎粉碎機

GS600



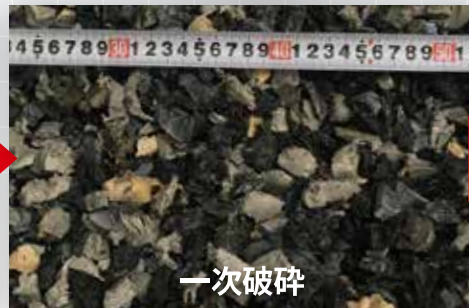
二段破碎により一台で樹脂塊を
10mm アンダーまで破碎可能に

破碎例

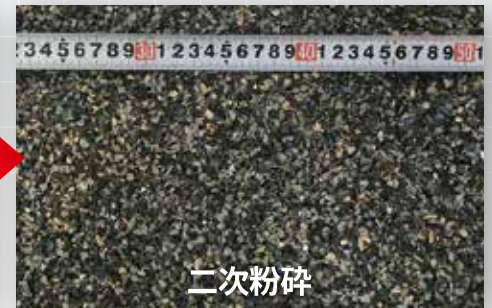
硬質塩ビ



破碎前



一次破碎



二次粉碎

発泡PE



破碎前



一次破碎



二次粉碎

機能・特徴

Point 1 二段式破碎

破碎刃
粉碎刃

上段のプッシャー式一軸破碎機、下段の高速一軸粉碎機で、大きな対象物も再生可能なサイズまで一発破碎。

Point 2 PLC 制御油圧式プッシャー

電磁式流量調整弁を採用した PLC 自動制御油圧プッシャーは、大きな塊や丸い中空物をローターに押し付け、効率的に破碎します。

Point 3 メンテナンス性の高い設計

投入ホッパーとスクリーンフレームは容易に開閉可能でメンテナンス性、清掃性に優れた設計となっています。

Point 4 低ランニングコスト回転刃

回転刃イメージ

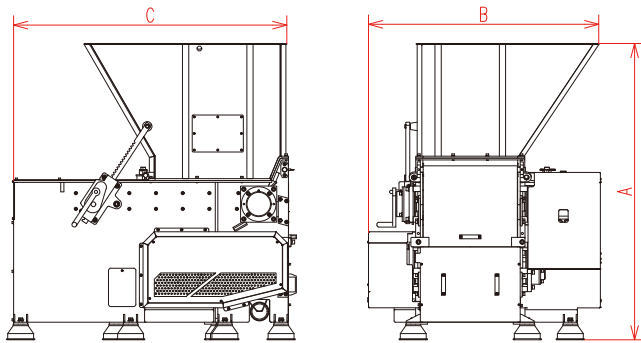
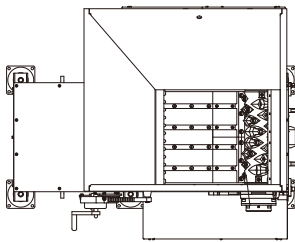
上段破碎機の回転刃は、いずれかの角が摩耗した場合、90°ずつローテーションする事で、最大4回使用可能です。

Point 5 コンパクト省スペース

二段式でありながら、コンパクトに設計されており、手投入が可能な高さ・省スペースでの設置を可能にしています。

Point 6 容易に交換可能なスクリーン

材料によって最適なスクリーンを使用する事で、効率的な破碎が可能となります。



製品仕様

		上段(一次破碎)	下段(二次粉碎)
動力	kW	18.5	15
油圧	kW	2.2	
刃先回転径	mm	220	260
ローター幅	mm	600	600
投入口寸法	mm	幅1140×奥行1200	
破碎室寸法	mm	幅560×奥行500	幅600×奥行260
回転刃	枚	23 (40mm角)	2×3か所
固定刃	枚	2×2か所	2×1か所
回転数	rpm	80	580
スクリーン	mm	3~	
A 投入口高さ	mm	1886	
B 幅	mm	1180	
C 奥行	mm	1845	
重量	kg	約2239	

- ✓ 中間処理許可申請もサポートします！
- ✓ 安心の1年間無料修理保証付き！

製品詳細はホームページでも公開中
<https://www.hasaifunsai.com/>

※品質向上のため予告なく仕様変更を行う場合がございます。



販売代理店 / お問い合わせ先